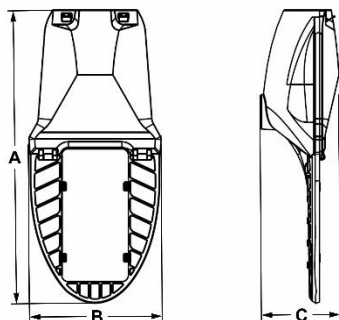


Oprawa drogowa LED MAKAWI AC LED



OGÓLNA CHARAKTERYSTYKA

Lampa uliczna LED o bardzo wysokiej skuteczności świetlnej 120lm/W wraz zastosowaniem najnowszej technologii AC HV LED (zasilanie sekwencyjne), cechującą się znacznie mniejszym poborem mocy, natychmiastowym startem (bez efektów „migania” i fazy rozgrzewania), a przede wszystkim – ze względu na brak tradycyjnego konwertera AC/DC – zdecydowanie dłuższym okresem eksploatacji sięgającym nawet 70 000h. Idealne rozwiązanie dla klientów wymagających elastyczności w doborze mocy, jak też optymalnego strumienia świetlnego. Wysoka trwałość, możliwość pracy w niskich temperaturach, jak i minimalny pobór mocy ogranicza do minimum niezbędną konserwację (beznarzędziowy montaż), jak również koszty eksploatacji.

INDEX	ABC			PF	Tc[K]		A [mm]	B [mm]	C [mm]	
004557	ACLED Makawi	50W	6000 lm	≥0.95	4500 K	Szary	535	242	140	5902216720831
004483	ACLED Makawi	75W	9000 lm	≥0.95	4500 K		535	242	140	5902216720848
004486	ACLED Makawi	100W	12000 lm	≥0.95	4500 K		535	242	140	5902216720855
012114	ACLED Makawi	100W	12000 lm	≥0.95	6500 K		535	242	140	5902216791411

PARAMETRY TECHNICZNE

Sprawność energetyczna: $\eta = 94\%$

Współczynnik zniekształceń harmonicznych: THD < 15%

Efektywność świetlna: $\delta = 120 \text{ lm/W}$

Materiał korpusu: aluminium

Zakres temperatury pracy: $T_a = -30^\circ\text{C} \div +40^\circ\text{C}$

Regulacja bazowa nachylenia oprawy 15°

Średnica otworu do mocowania na maszcie (poziomy wysięgnik): $\varnothing = 60\text{mm}$

Opcjonalnie dodatkowy uchwyt regulowany 60/60mm – regulacja 90°

